

音声連動回転灯 仕様書

品名	音声連動回転灯
品番	OP-KAITENTO-R (Y)
定格電圧	AC 100V 50 / 60Hz
電圧許容範囲	AC 10V±10%
定格消費電力	最大 16W
音圧レベル	最大 95dB 以上 ボリューム調整可能
環境条件	測定条件 : 製品を□30cm の板の中心に取り付け、中心より正面方向 1m 測定データ:1kHz 正弦波 ※音声内容・使用環境により、音圧レベルが低下することがあります
減音レベル	15dB±2dB (1kHz 正弦波再生、ボリューム最大時)
音声ファイル	MPEG1-Audio Layer III(MP3) 標準ビットレート:64kbit/s、Fs=44.1kHz
最大再生秒数	合計 63.5 秒(標準ビットレートデータ再生時)
内部メモリサイズ	508KB (MP3 データ合計)
音声書換え インターフェイス	SD カード SDV-2GP (オプション品)を使用 PHYSICAL LAYER SPECIFICATION Ver.1.10 準拠
信号入力方式	パルス入力(パルス幅:100msec 以上)
動作モード	ビット入力モード : CH 入力をビット入力に設定、最大 4 メッセージ再生可能 バイナリ入力モード : CH 入力をバイナリ入力に設定、最大 15 メッセージ再生可能 強制再生モード : 電源が入ると CH1 を再生、信号入力を受け付けません
信号優先順位	STOP>CH4>CH3>CH2>CH1 (ビット入力モード時)
起動時間	電源起動時:1sec 以下 信号起動時:300msec 以下
回転灯	光源 LED 色 赤 (R)、黄 (Y) 光度 3,000cd 以上 点滅回数 115±15 回/分
使用周囲温度	-10℃～+50℃ (氷結・結露なきこと)
使用周囲湿度	85%RH 以下 (結露なきこと)
取付場所	屋内/屋外
取付方向	屋内:正逆方向可 (水がかかる場合は正方向み) 屋外:正方向のみ
保護等級	IP54 (IEC 60529)
環境条件	正方向取付けのみ
絶縁抵抗	電源充電部と非充電金属部間 DC500V メガにて 1MΩ 以上
耐電圧	AC 1000V 1 分間 電源充電部-非充電金属部間
耐震動性	19.6m/s ² 30Hz 前後 2h・左右 2h・上下 4h
質量 (公差:±10%)	1.2kg

備考・RoHS 指令の閾値を超える規制物質の含有はありません。

総発売元



緊急地震速報のリーディングカンパニー

株式会社 J コーポレーション

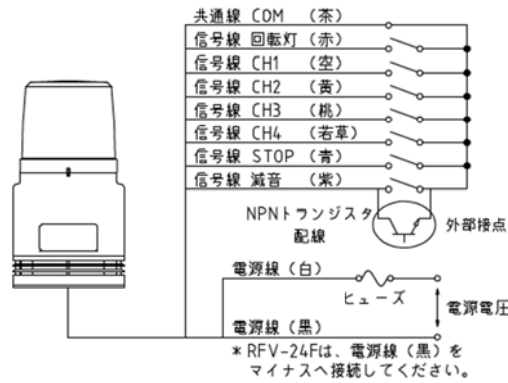
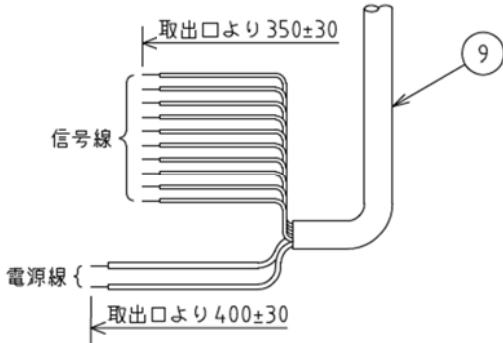
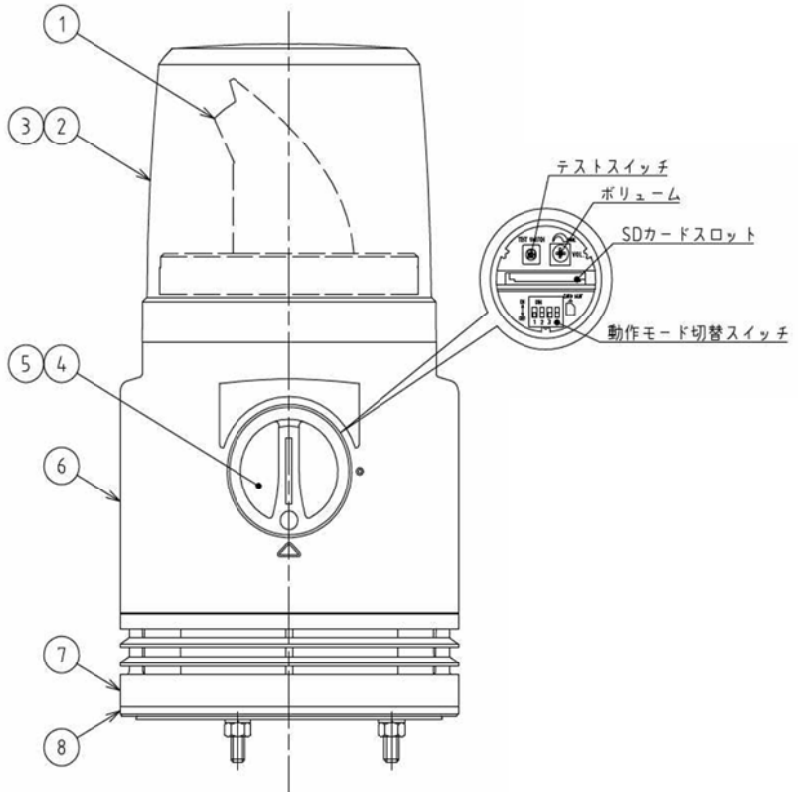
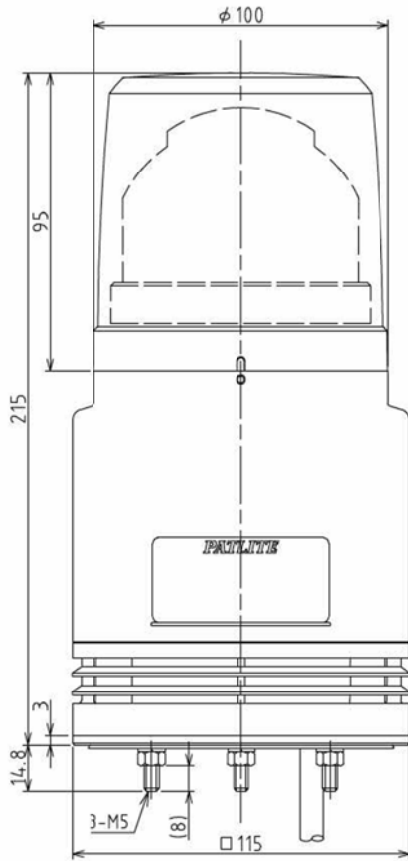
総合窓口 TEL 0742-53-7833

業務管理センター

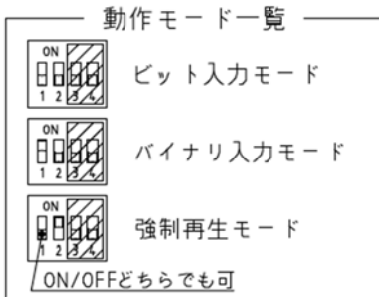
奈良県奈良市押熊町 557-7 4F

1 版 190111

音声連動回転灯 仕様書



ヒューズ	
RFV-24F	125V 1A
RFV-100F	125V 1A
RFV-220F	250V 1A
信号線接点容量	
電流容量	10mA以上
耐電圧	DC20V以上
もれ電流	0.1mA以下
ON電圧(Vsat)	1V以下



9	キャプタイヤコード	-	1	RFV-24F:φ8.0 電源線:AWG18/信号線:AWG22 RFV-100F/220F:φ9.0 電源線:VSE 0.75mm ² /信号線:AWG22
8	マウントフバー	-	1	EPDMゴム 付属品
7	ベース	-	1	ABS樹脂 (ライトグレー)
6	ケース	-	1	ABS樹脂 (ライトグレー)
5	Oリング	-	1	VMQゴム カバー用
4	カバー	-	1	ABS樹脂 (ライトグレー)
3	Oリング	-	1	NBRゴム グローブ用
2	グローブ	-	1	PC樹脂 (赤,黄,緑,青)
1	回転灯ユニット	-	1	(赤,黄,緑,青)
番号 No.	部品名 Part Name	品目コード Part No.	数量 Qty.	材料 & 寸法 & 処理 Material & Size & Finish

総発売元

緊急地震速報のリーディングカンパニー



株式会社 J コーポレーション

総合窓口 TEL 0742-53-7833

業務管理センター

奈良県奈良市押熊町 557-7 4F

1版 190111